

**ГОСТ 17473-80. Винты с полукруглой
головкой классов точности А и В.
Конструкция и размеры
(с Изменениями N 1, 2)**



Крепеж, инструмент крупным и мелким оптом с доставкой по России.
Санкт-Петербург, 5-ый Верхний переулок, дом 19

тел: (812) 335-00-52 e-mail: sales@opmcom.ru
(812) 600-40-71 сайт: www.optprommetiz.ru
(812) 320-28-84

1. Настоящий стандарт распространяется на винты с полукруглой головкой классов точности А и В с номинальным диаметром резьбы от 1 до 20 мм.

(Измененная редакция, Изм. N 2).

2. Конструкция и размеры винтов должны соответствовать указанным в табл. 1, 2 и на чертеже.

Таблица 1

мм

Номинальный диаметр резьбы d		1	1,2	1,4	1,6	2	2,5	3	3,5	4	5	6	8	10	12	14	16	18	20
Шаг резьбы Р	крупный	0,25	0,25	0,3	0,35	0,4	0,45	0,5	0,6	0,7	0,8	1	1,25	1,5	1,75	2	2	2,5	2,5
	мелкий	-	-	-	-	-	-	-	-	-	-	-	1	1,25	1,25	1,5	1,5	1,5	1,5
Диаметр головки D		2	2,3	2,6	3,0	3,8	4,5	5,5	6,0	7,0	8,5	10	13	16	18	21	24	27	30
Высота головки k		0,7	0,8	0,95	1,1	1,4	1,7	2,1	2,4	2,8	3,5	4,2	5,6	7	8	9,5	11	12	14
Радиус сферы головки R ₁₂		1,1	1,3	1,4	1,6	2,0	2,4	2,9	3,1	3,6	4,4	5,1	6,6	8,1	9,1	10,6	12,1	13,6	15,1
Номер крестообразного шлица		-	-	-	-	0	1	2			3		4		-	-	-	-	
Диаметр крестообразного шлица m		-	-	-	-	2	2,6	3	4,1	4,6	5,2	7	8,2	10,6	11,8	-	-	-	-
Глубина крестообразного шлица h, не более		-	-	-	-	1,2	1,3	1,7	1,8	2,2	2,8	3,2	4,6	5,6	6,8	-	-	-	-
Глубина вхождения калибра в крестообразный шлиц	не более	-	-	-	-	1,3	1,4	1,8	2,2	2,5	3,1	3,7	5,1	6,3	7,6	-	-	-	-
	не менее	-	-	-	-	1,0	1,1	1,5	1,7	2,0	2,6	3,2	4,6	5,8	7,1	-	-	-	-
Длина резьбы b	удлин	-	-	-	-	16	18	19	20	22	25	28	34	40	46	52	58	64	70
	норма	8	9	9	9	10	11	12	13	14	16	18	22	26	30	34	38	42	46

мм

Длина винта l	Номинальный диаметр резьбы d								
	1	1,2	1,4	1,6	2	2,5	3	3,5	4
2					-	-	-	-	-
(2,5)						-	-	-	-
3								-	-
(3,5)								-	-
4									
5									
6	-								
(7)	-								
8	-	-	Стандартные длины						
9	-	-							
10	-	-							
11	-	-							
12	-	-	-						
(13)	-	-	-						
14	-	-	-						
16	-	-	-	-					
(18)	-	-	-	-					
20	-	-	-	-	-				
(22)	-	-	-	-	-				
25	-	-	-	-	-				
(28)	-	-	-	-	-	-			
30	-	-	-	-	-	-			
(32)	-	-	-	-	-	-	-		
35	-	-	-	-	-	-	-		
(38)	-	-	-	-	-	-	-	-	
40	-	-	-	-	-	-	-	-	
(42)	-	-	-	-	-	-	-	-	-
45	-	-	-	-	-	-	-	-	-
(48)	-	-	-	-	-	-	-	-	-
50	-	-	-	-	-	-	-	-	-
55	-	-	-	-	-	-	-	-	-
60	-	-	-	-	-	-	-	-	-
65	-	-	-	-	-	-	-	-	-
70	-	-	-	-	-	-	-	-	-
75	-	-	-	-	-	-	-	-	-
80	-	-	-	-	-	-	-	-	-
(85)	-	-	-	-	-	-	-	-	-
90	-	-	-	-	-	-	-	-	-
(95)	-	-	-	-	-	-	-	-	-
100	-	-	-	-	-	-	-	-	-
110	-	-	-	-	-	-	-	-	-
120	-	-	-	-	-	-	-	-	-

мм

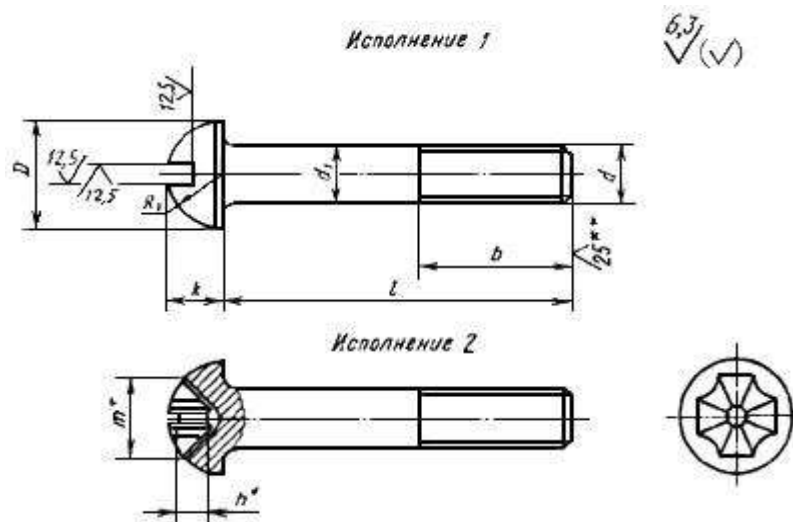
Длина винта l	Номинальный диаметр резьбы d								
	5	6	8	10	12	14	16	18	20
2	-	-	-	-	-	-	-	-	-
(2,5)	-	-	-	-	-	-	-	-	-
3	-	-	-	-	-	-	-	-	-
(3,5)	-	-	-	-	-	-	-	-	-
4	-	-	-	-	-	-	-	-	-
5	-	-	-	-	-	-	-	-	-
6	-	-	-	-	-	-	-	-	-
(7)	-	-	-	-	-	-	-	-	-
8	-	-	-	-	-	-	-	-	-
9	-	-	-	-	-	-	-	-	-
10	-	-	-	-	-	-	-	-	-
(11)	-	-	-	-	-	-	-	-	-
12	-	-	-	-	-	-	-	-	-
(13)	-	-	-	-	-	-	-	-	-
14	-	-	-	-	-	-	-	-	-
16	-	-	-	-	-	-	-	-	-
(18)	-	-	-	-	-	-	-	-	-
20	-	-	-	-	-	-	-	-	-
(22)	-	-	-	-	-	-	-	-	-
25	-	-	-	-	-	-	-	-	-
(28)	-	-	-	-	-	-	-	-	-
30	-	-	-	-	-	-	-	-	-
(32)	-	-	-	-	-	-	-	-	-
35	-	-	-	-	-	-	-	-	-
(38)	-	-	-	-	-	-	-	-	-
40	-	-	-	-	-	-	-	-	-
(42)	-	-	-	-	-	-	-	-	-
45	-	-	-	-	-	-	-	-	-
(48)	-	-	-	-	-	-	-	-	-
50	-	-	-	-	-	-	-	-	-
55	-	-	-	-	-	-	-	-	-
60	-	-	-	-	-	-	-	-	-
65	-	-	-	-	-	-	-	-	-
70	-	-	-	-	-	-	-	-	-
75	-	-	-	-	-	-	-	-	-
80	-	-	-	-	-	-	-	-	-
(85)	-	-	-	-	-	-	-	-	-
90	-	-	-	-	-	-	-	-	-
(95)	-	-	-	-	-	-	-	-	-
100	-	-	-	-	-	-	-	-	-
110	-	-	-	-	-	-	-	-	-
120	-	-	-	-	-	-	-	-	-

Стандартные
длины

Примечания:

1. Длины винтов, заключенные в скобки, применять не рекомендуется.
2. Удлиненная длина резьбы предпочтительна.

3. Винты со стержнем длиной менее длины резьбы с учетом недореза изготавливают с резьбой по всей длине стержня.



* Размеры для справок.

** Для винтов, обработанных резанием, в остальных случаях не нормируют.

Пример условного обозначения винта с полукруглой головкой, класса точности А, исполнения 1, диаметром резьбы $d=8$ мм, с крупным шагом резьбы, с полем допуска резьбы 6g, длиной $l=50$ мм, нормальной длиной резьбы $b=22$ мм, класса прочности 4.8, без покрытия:

Винт А.М8 – 6g × 50.48 ГОСТ 17473 – 80

То же, класса точности В, исполнения 2, с мелким шагом резьбы, удлинённой длиной резьбы $b=34$ мм, с цинковым покрытием толщиной 6 мкм, хромированным:

Винт В2.М8 × 1 – 6g × 50 – 34.48.016 ГОСТ 17473 – 80

(Измененная редакция, Изм. N 1, 2).

3. Диаметр гладкой части d_1 должен быть равен наружному диаметру резьбы или равен диаметру стержня под накатывание метрической резьбы по ГОСТ 19256-73.

(Измененная редакция, Изм. N 1).

4. По соглашению между потребителем и изготовителем допускается изготавливать винты с длинами, не указанными в табл. 2.
5. Резьба - по ГОСТ 24705-81. Сбег и недорез резьбы - по ГОСТ 10549-80.
6. Шлицы прямые - по ГОСТ 24669-81, крестообразные - по ГОСТ 10753-86.
- 6а. Радиус под головкой - по ГОСТ 24670-81.
- 5-6а. (Измененная редакция, Изм. N 2).
- 6б. Допуски, методы контроля размеров и отклонений формы и расположения поверхностей - по ГОСТ 1759.1-82.
- 6в. Дефекты поверхности и методы контроля - по ГОСТ 1759.2-82.
- 6б, 6в. (Введены дополнительно, Изм. N 2).
7. Технические требования - по ГОСТ 1759.0-87.
8. Теоретическая масса винтов указана в приложении 1.
9. (Исключен, Изм. N 2).

ПРИЛОЖЕНИЕ 1. Справочное Теоретическая масса винтов (длина в мм)

Длина винта l	Масса 1000 шт. стальных винтов с крупным шагом резьбы, кг ≈ при номинальном диаметре резьбы d, мм																	
	1	1,2	1,4	1,6	2	2,5	3	3,5	4	5	6	8	10	12	14	16	18	20
2	0,018	0,028	0,040	0,056	-	-	-	-	-	-	-	-	-	-	-	-	-	-
2,5	0,020	0,031	0,044	0,062	0,112	-	-	-	-	-	-	-	-	-	-	-	-	-
3	0,022	0,034	0,049	0,067	0,121	0,202	0,344	-	-	-	-	-	-	-	-	-	-	-
3,5	0,025	0,038	0,053	0,073	0,130	0,217	0,365	-	-	-	-	-	-	-	-	-	-	-
4	0,027	0,041	0,058	0,079	0,139	0,232	0,387	0,527	0,763	-	-	-	-	-	-	-	-	-
5	0,031	0,048	0,067	0,090	0,157	0,261	0,430	0,585	0,840	-	-	-	-	-	-	-	-	-
6	-	0,054	0,076	0,101	0,175	0,290	0,474	0,644	0,916	1,580	-	-	-	-	-	-	-	-
7	-	0,061	0,085	0,112	0,193	0,320	0,517	0,702	0,993	1,702	2,643	-	-	-	-	-	-	-
8	-	-	0,094	0,123	0,211	0,349	0,560	0,761	1,069	1,824	2,818	-	-	-	-	-	-	-
9	-	-	0,103	0,135	0,229	0,378	0,604	0,819	1,146	1,946	2,993	-	-	-	-	-	-	-
10	-	-	0,112	0,146	0,247	0,407	0,647	0,878	1,222	2,068	3,167	-	-	-	-	-	-	-
11	-	-	0,121	0,157	0,265	0,437	0,690	0,936	1,299	2,191	3,342	-	-	-	-	-	-	-
12	-	-	-	0,168	0,283	0,466	0,734	0,995	1,375	2,313	3,516	7,003	-	-	-	-	-	-
13	-	-	-	0,180	0,301	0,495	0,777	1,053	1,451	2,435	3,691	7,318	-	-	-	-	-	-
14	-	-	-	0,191	0,319	0,525	0,820	1,112	1,528	2,557	3,866	7,634	-	-	-	-	-	-
16	-	-	-	-	0,355	0,583	0,907	1,229	1,681	2,802	4,215	8,264	-	-	-	-	-	-
18	-	-	-	-	0,391	0,642	0,994	1,346	1,834	3,046	4,564	8,896	15,19	-	-	-	-	-
20	-	-	-	-	-	0,701	1,080	1,463	1,987	3,290	4,914	9,526	16,19	-	-	-	-	-
22	-	-	-	-	-	0,759	1,167	1,580	2,139	3,535	5,263	10,157	17,19	25,02	-	-	-	-
25	-	-	-	-	-	0,847	1,297	1,756	2,369	3,901	5,787	11,104	18,68	27,20	39,96	-	-	-
28	-	-	-	-	-	-	1,427	1,931	2,598	4,268	6,311	12,050	20,18	29,37	42,93	-	-	-
30	-	-	-	-	-	-	1,514	2,048	2,751	4,512	6,660	12,681	21,18	30,82	44,91	62,77	-	-
32	-	-	-	-	-	-	-	2,166	2,904	4,756	7,009	13,311	22,17	32,26	46,89	65,42	-	-
35	-	-	-	-	-	-	-	2,341	3,133	5,123	7,533	14,258	23,67	34,43	49,85	69,40	89,3	-
38	-	-	-	-	-	-	-	-	3,363	5,490	8,057	15,204	25,16	36,60	52,82	73,38	94,2	-
40	-	-	-	-	-	-	-	-	-	3,516	5,734	8,407	15,835	26,16	38,05	54,80	76,03	97,5
42	-	-	-	-	-	-	-	-	-	-	5,978	8,755	16,465	27,16	39,50	56,78	78,68	100,8
45	-	-	-	-	-	-	-	-	-	-	6,345	9,280	17,412	28,66	41,67	59,74	82,66	105,8
48	-	-	-	-	-	-	-	-	-	-	6,711	9,803	18,358	30,15	43,84	62,71	86,64	110,7
50	-	-	-	-	-	-	-	-	-	-	6,956	10,152	18,989	31,15	45,29	64,68	89,29	114,0
55	-	-	-	-	-	-	-	-	-	-	-	11,025	20,566	33,64	48,91	69,63	95,92	122,2
60	-	-	-	-	-	-	-	-	-	-	-	11,899	22,143	36,13	52,52	74,58	102,55	130,5
65	-	-	-	-	-	-	-	-	-	-	-	-	23,720	38,63	56,14	79,52	109,19	138,7
70	-	-	-	-	-	-	-	-	-	-	-	-	25,297	41,12	59,76	84,47	115,81	146,9
75	-	-	-	-	-	-	-	-	-	-	-	-	-	-	63,38	89,42	122,44	155,2
80	-	-	-	-	-	-	-	-	-	-	-	-	-	-	67,00	94,35	129,07	163,4
85	-	-	-	-	-	-	-	-	-	-	-	-	-	-	70,61	99,30	135,70	171,6
90	-	-	-	-	-	-	-	-	-	-	-	-	-	-	-	104,24	142,34	179,9
95	-	-	-	-	-	-	-	-	-	-	-	-	-	-	-	-	148,96	188,1
100	-	-	-	-	-	-	-	-	-	-	-	-	-	-	-	-	-	196,4
110	-	-	-	-	-	-	-	-	-	-	-	-	-	-	-	-	-	212,8
120	-	-	-	-	-	-	-	-	-	-	-	-	-	-	-	-	-	274,7
																		295,4

Примечание. Для определения массы винтов из алюминиевого сплава значения масс, указанные в таблице, следует умножить на коэффициент 0,356, из латуни - на 1,08.

ПРИЛОЖЕНИЕ 2. (Исключено, Изм. N 2).



Крепёж, инструмент крупным и мелким оптом с доставкой по России.
Санкт-Петербург, 5-ый Верхний переулоч, дом 19

тел: (812) 335-00-52 e-mail: sales@opmcom.ru
(812) 600-40-71 сайт: www.optprommetiz.ru
(812) 320-28-84